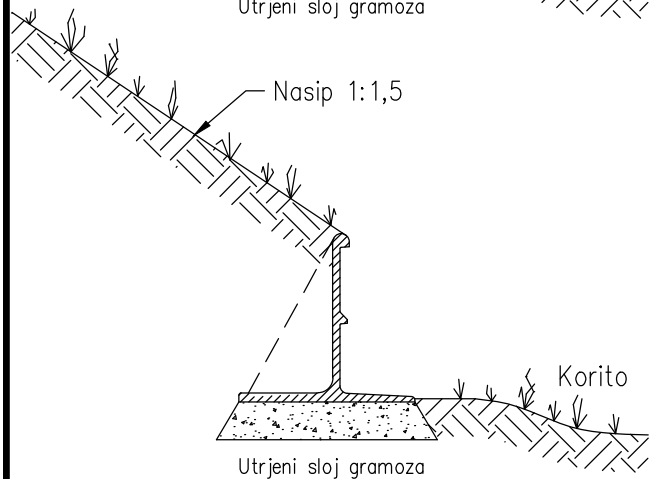
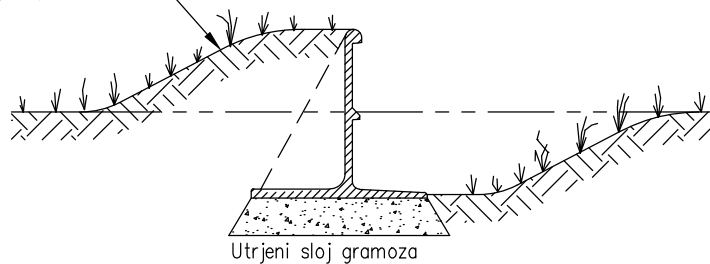
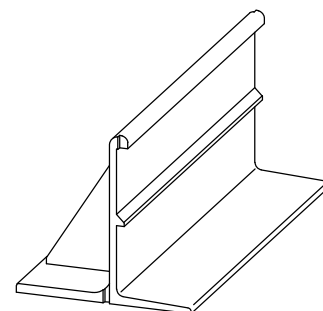
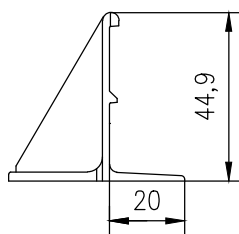
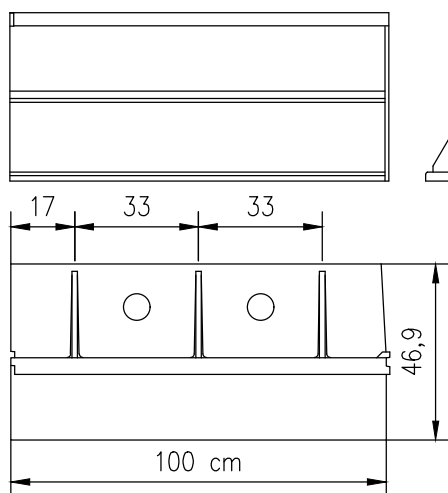
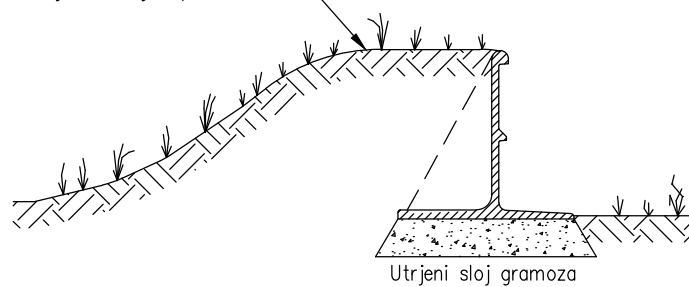


Nastuje zemlje, primer 1:



Nasutje zemlje, primer 2:



ANDREJČ
OD PROJEKTA DO OBJEKTA

merilo: 1:50,25	šifra risbe: G.151.22
---------------------------	---------------------------------